

MOTONIVELADORA CATERPILLAR 140G

Vertedera

■ Ancho de la cuchilla	3660 mm
■ Altura de la cuchilla	610 mm
■ Espesor de la cuchilla	22 mm
■ Profundidad máxima de corte	438 mm
■ Desplazamiento lateral izquierdo	660 mm
■ Desplazamiento lateral derecho	660 mm

Transmisión

■ Número de marchas atrás	6
■ Velocidad máxima hacia adelante	41 km/h
■ Velocidad máxima marcha atrás	41 km/h
■ Tipo de transmisión	transmisión con cambio de fuerza de velocidades con accionamiento directo
■ Número de marchas adelante	6

MOTONIVELADORA CATERPILLAR 140G

Sistema hidráulico

■ Tipo de bomba	Sistema de presión constante con el cierre en la posición media, con bomba de émbolo de cilindrada variable
■ Consumo de la bomba	193.1 l/min
■ Presión de la válvula de regulación	14823.7 kPa

Motor

■ Fabricante	Caterpillar
■ Modelo	3306
■ Potencia eficaz de las velocidades 5-6	111.9 kW
■ Número de cilindros	6
■ Potencia máxima	111.9 kW
■ Cilindrada	10.5 l.

MOTONIVELADORA CATERPILLAR 140G

Mando de dirección

■ Acoplamiento articulado derecho e izquierdo	50 grados
■ Radio de giro	7.3 m

Explotación

■ Peso útil estándar total	12620 kg
■ Volumen de combustible	284 l.
■ Volumen del fluido del sistema lubricante	29.3 l.
■ Volumen del fluido del sistema refrigerante	47.3 l.
■ Volumen del fluido del sistema hidráulico	68 l.
■ Tamaño del neumático	14x24 10PR
■ Tensión de funcionamiento	24 V
■ Amperaje del generador	40 amperios

MOTONIVELADORA CATERPILLAR 140G

Eje delantero

■ Inclinación de la rueda	18 grados
■ Oscilaciones generales	32 grados
■ Despeje sobre el suelo	610 mm

Dimensiones

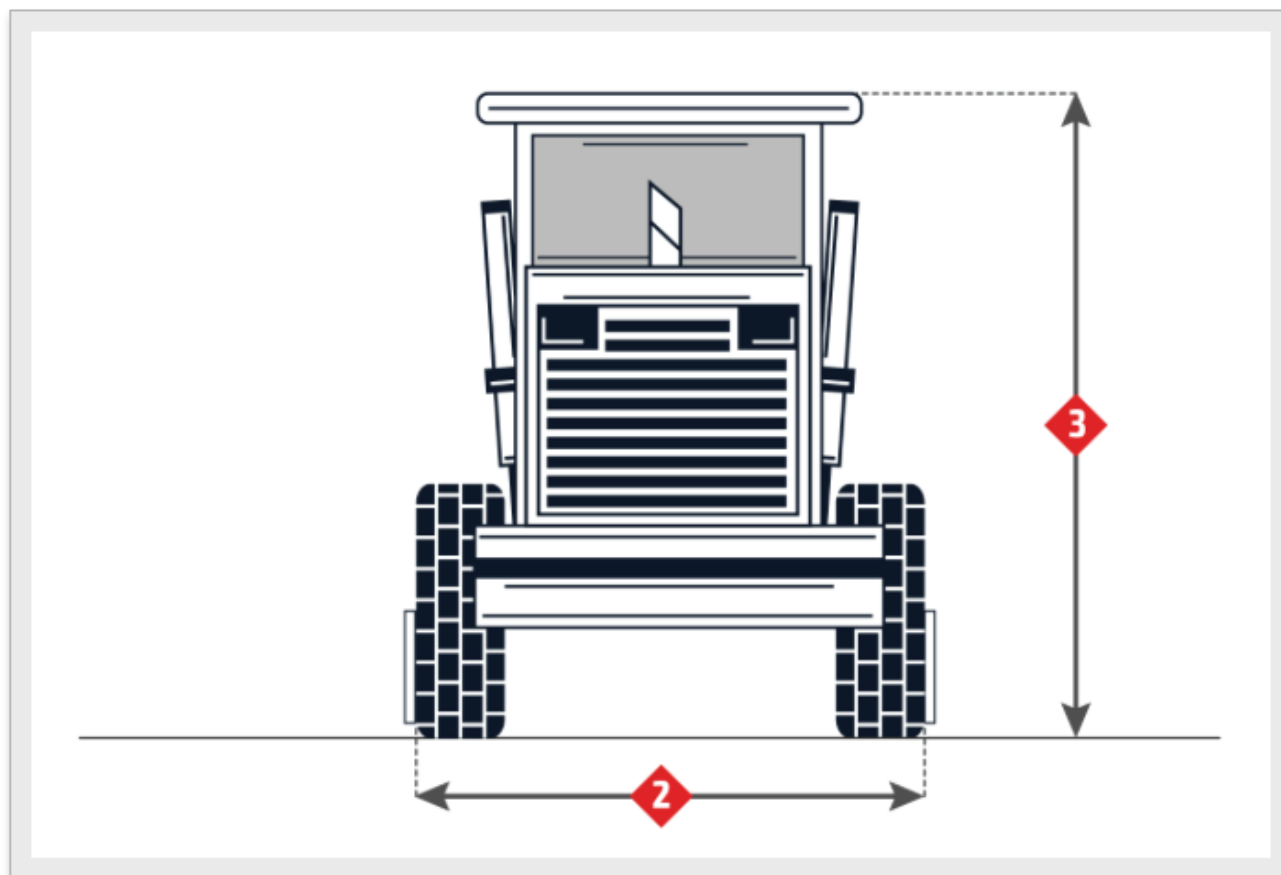
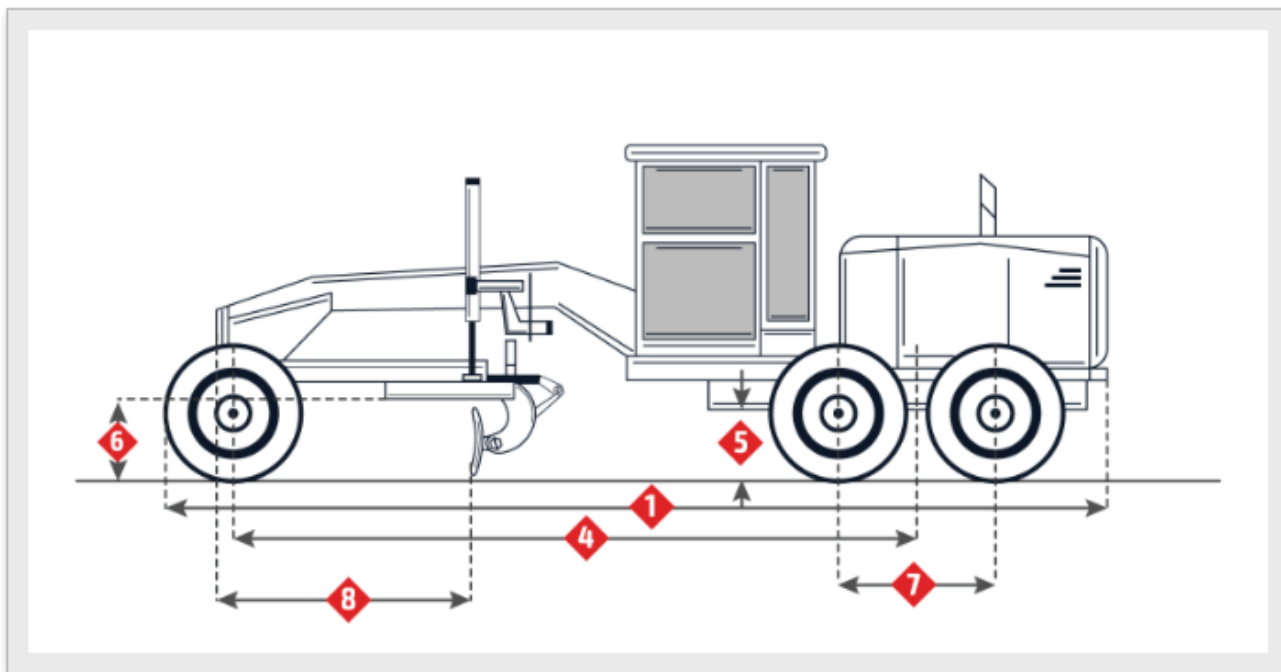
■ Altura hasta la parte superior de la cabina	3360 mm
■ Longitud Total	8310 mm
■ Anchura entre neumáticos	2440 mm
■ Eje de ruedas	5920 mm
■ Base de cuchilla	2570 mm
■ Base de ruedas de doble eje	1520 mm

MOTONIVELADORA CATERPILLAR 140G

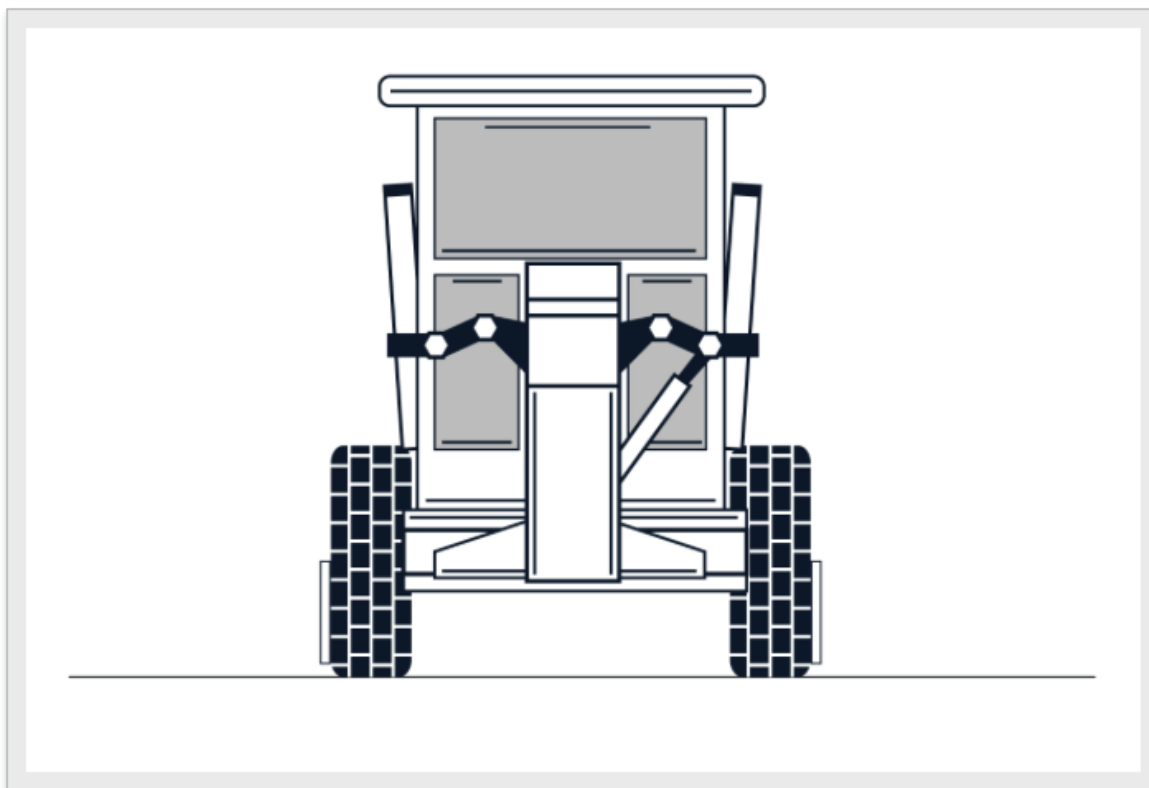
Círculo

■ Diámetro	1530 mm
■ Rotación	360 grados
■ Desplazamiento a la izquierda	650 mm
■ Desplazamiento a la derecha	520 mm
■ Alcance máximo izquierdo fuera de los neumáticos	1960 mm
■ Alcance máximo derecho fuera de los neumáticos	1830 mm
■ Elevación máxima sobre el nivel del suelo	464 mm

MOTONIVELADORA CATERPILLAR 140G



MOTONIVELADORA CATERPILLAR 140G



Dimensiones

■ 1. Longitud Total	8310 mm
■ 2. Anchura entre neumáticos	2440 mm
■ 3. Altura hasta la parte superior de la cabina	3360 mm
■ 4. Eje de ruedas	5920 mm
■ 7. Base de ruedas de doble eje	1520 mm
■ 8. Base de cuchilla	2570 mm