

## MOTONIVELADORA CATERPILLAR 430D

### Transmisión

■ Tipo de transmisión	Powershuttle
■ Número de marchas adelante	4
■ Número de marchas atrás	4
■ Velocidad máxima hacia adelante	33.7 km/h
■ Velocidad máxima marcha atrás	33.7 km/h

### Motor

■ Número de cilindros	4
■ Fabricante	Caterpillar
■ Modelo	3054T
■ Potencia total	73.1 kW
■ Potencia efectiva	70.1 kW
■ Cilindrada	4 l.
■ Potencia medida en	2200 RPM.

## MOTONIVELADORA CATERPILLAR 430D

### Retroexcavadora

■ Profundidad de excavación en estado plegado	4639 mm
■ Profundidad de excavación en estado desplegado	6079 mm
■ Alcance desde el codo articulado en estado plegado	7062 mm
■ Alcance desde el codo articulado en estado desplegado	8393 mm
■ Fuerza de la pala en estado plegado	6682.3 kg
■ Fuerza de la pala en estado desplegado	6623.4 kg
■ Altura de cargas en estado plegado	3841 mm
■ Altura de carga en estado desplegado	4581 mm
■ Alcance con la carga elevada en estado plegado	1823 mm
■ Alcance con la carga elevada en estado desplegado	3076 mm

## MOTONIVELADORA CATERPILLAR 430D

### Hidráulica

■ Tipo de bomba	con mediación de carga, control de presión, con el cierre en la posición intermedia
■ Capacidad de la bomba	163 l/min
■ Presión de la válvula de regulación	22754 kPa

### Explotación

■ Peso útil 4wd	7355 kg
■ Volumen de combustible	128 l.
■ Radio de giro	5400 mm
■ Tamaño de los neumáticos delanteros 2wd / 4wd	11Lx16,12PR / 12.5/80x18,10PR
■ Tamaño de los neumáticos traseros 2wd / 4wd	12.5/80x18,10PR / 19.5x24,10PR

## MOTONIVELADORA CATERPILLAR 430D

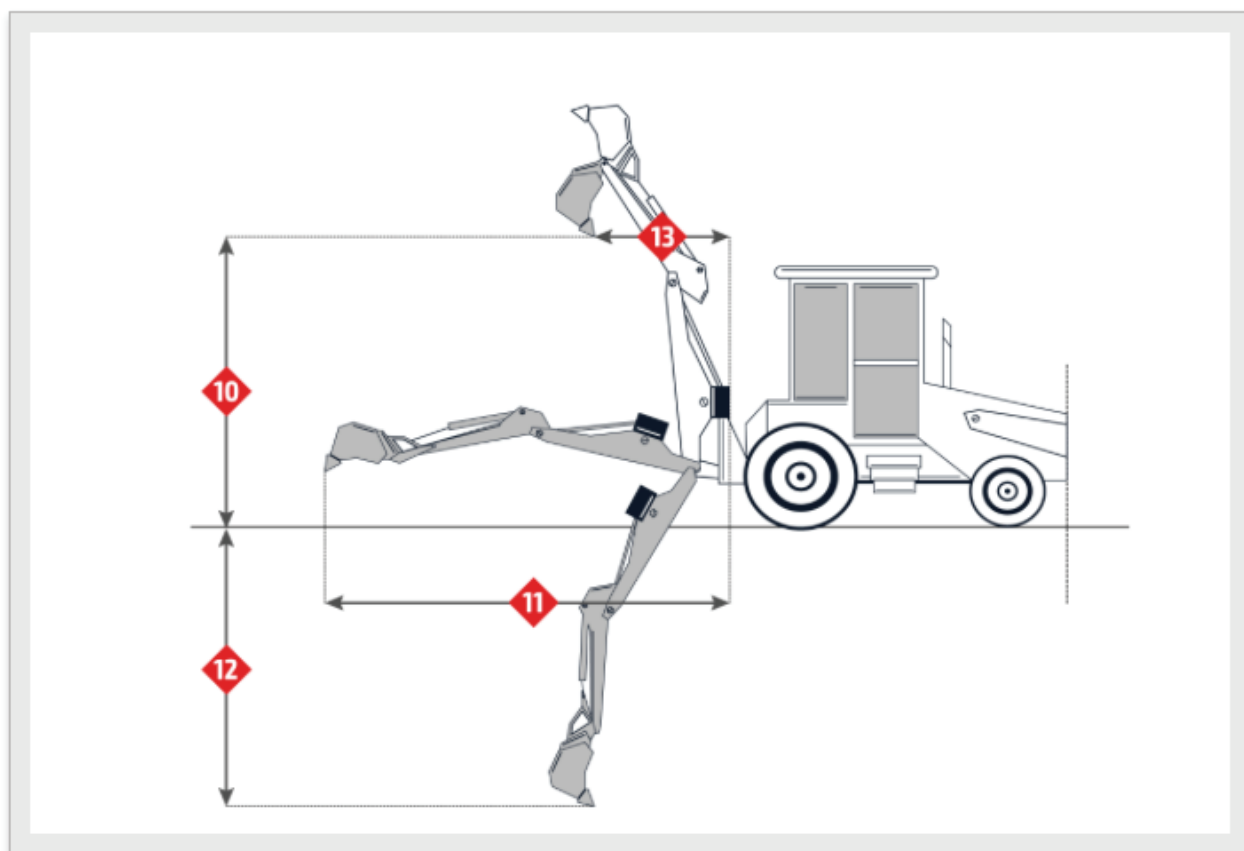
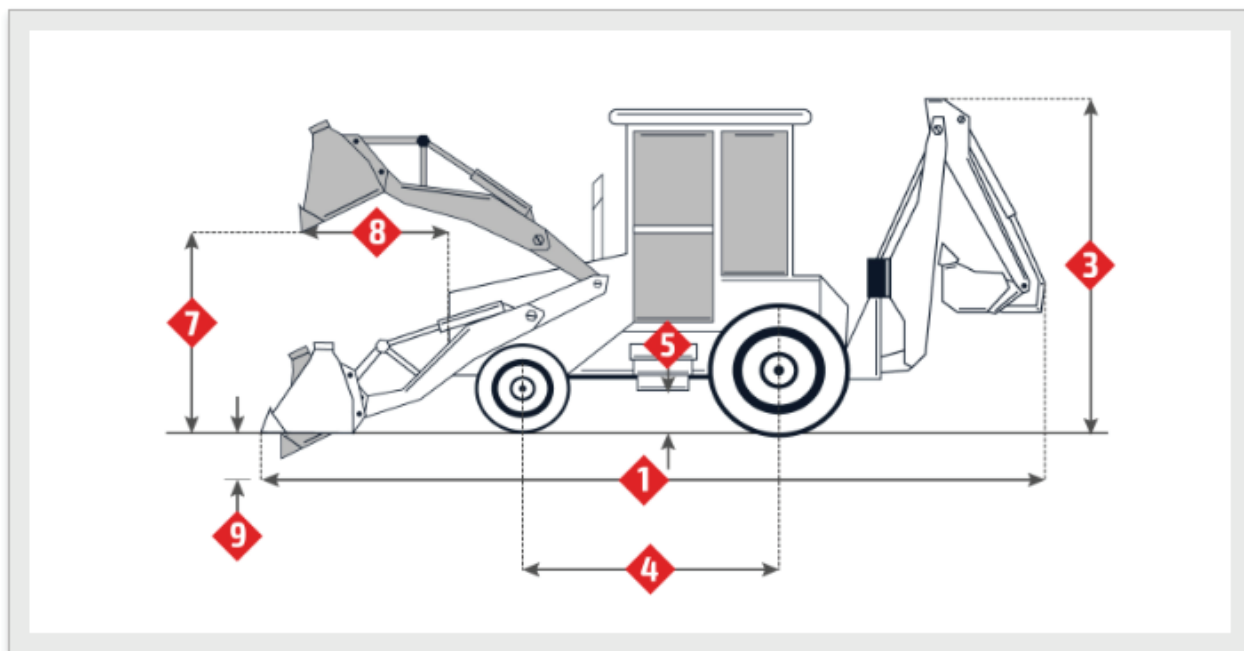
### Dimensiones

■ Ancho del transporte	2352 mm
■ Altura del transporte	3770 mm
■ Altura hasta la parte superior de la cabina	2770 mm
■ Eje de ruedas	2100 mm
■ Despeje sobre el suelo	297 mm
■ Longitud de transporte	7334 mm

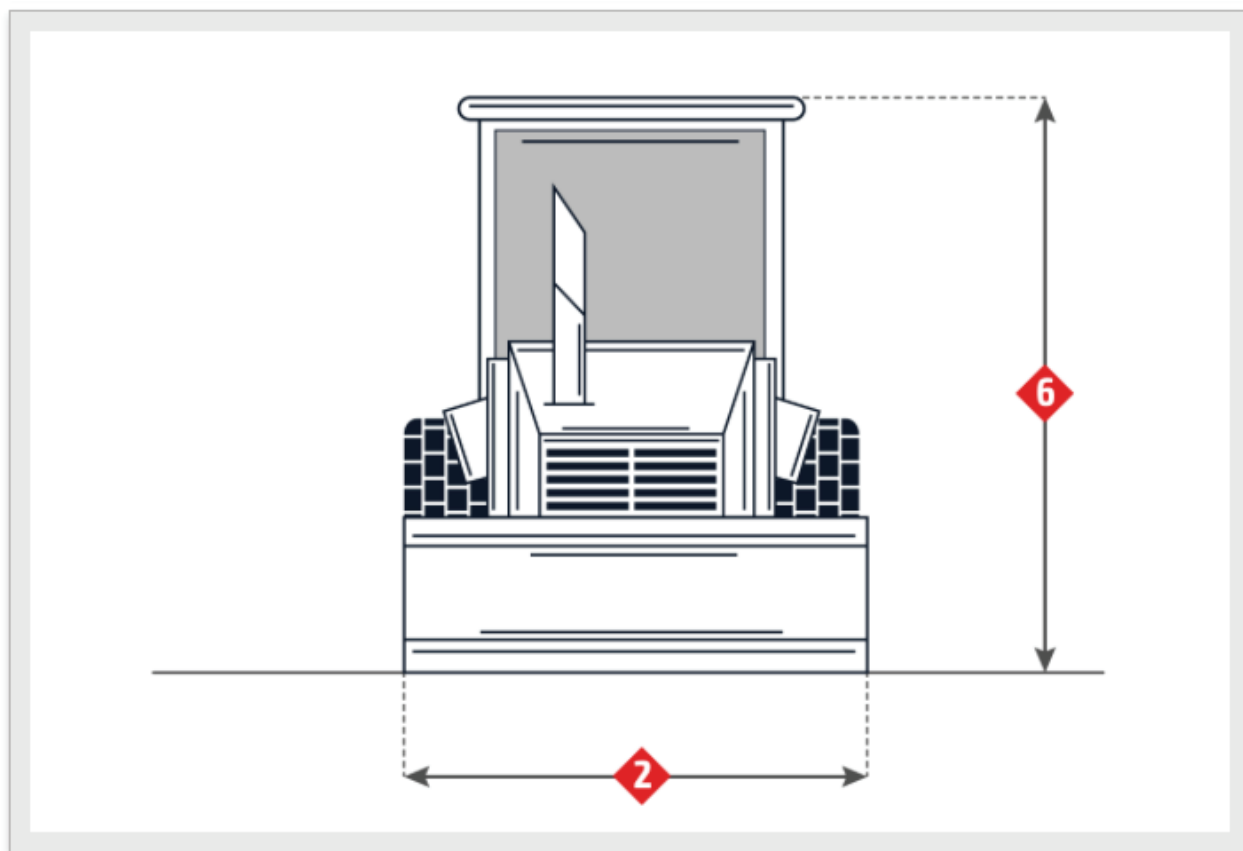
### Cargador

■ Volumen de la pala	1 m <sup>3</sup>
■ Ancho de la pala	2406 mm
■ Fuerza de arranque de la pala	45.7 kN
■ Capacidad de carga a plena altura	2898 kg
■ Despeje sobre el suelo a máxima elevación de descargas	2575 mm
■ Alcance en máxima elevación de descarga	802 mm
■ Profundidad de excavación	135 mm

## MOTONIVELADORA CATERPILLAR 430D



## MOTONIVELADORA CATERPILLAR 430D



### Retroexcavadora

- |  |         |
|--|---------|
| ■ 10. Altura de cargas en estado plegado                 | 3841 mm |
| ■ 11. Alcance desde el codo articulado en estado plegado | 7062 mm |
| ■ 12. Profundidad de excavación en estado plegado        | 4639 mm |
| ■ 13. Alcance con la carga elevada en estado plegado     | 1823 mm |

## MOTONIVELADORA CATERPILLAR 430D

### Dimensiones

■ 3. Altura del transporte	3770 mm
■ 4. Eje de ruedas	2100 mm
■ 5. Despeje sobre el suelo	297 mm
■ 6. Altura hasta la parte superior de la cabina	2770 mm
■ 1. Longitud de transporte	7334 mm
■ 2. Ancho del transporte	2352 mm

### Cargador

■ 7. Despeje sobre el suelo a máxima elevación de descargas	2575 mm
■ 8. Alcance en máxima elevación de descarga	802 mm
■ 9. Profundidad de excavación	135 mm