

MOTONIVELADORA CATERPILLAR 950B

Transmisión

■ Número de marchas adelante	4
■ Número de marchas atrás	4
■ Velocidad máxima hacia adelante	36.4 km/h
■ Velocidad máxima marcha atrás	39.4 km/h

Sistema hidráulico

■ Tiempo de elevación	6.6 seg.
■ Tiempo de descarga	2.2 seg.
■ Tiempo de bajada	3 seg.

Motor

■ Fabricante	Caterpillar
■ Modelo	3304
■ Potencia efectiva	117 kW
■ Cilindrada	7 l.

MOTONIVELADORA CATERPILLAR 950B

Pala

■ Fuerza de arranque	164 kN
■ Despeje sobre el suelo de descargas a máxima elevación	2950 mm
■ Ancho de la pala	2744 mm
■ Capacidad de pala colmada	2.9 m ³
■ Capacidad de la pala al ras	2 m ³

Explotación

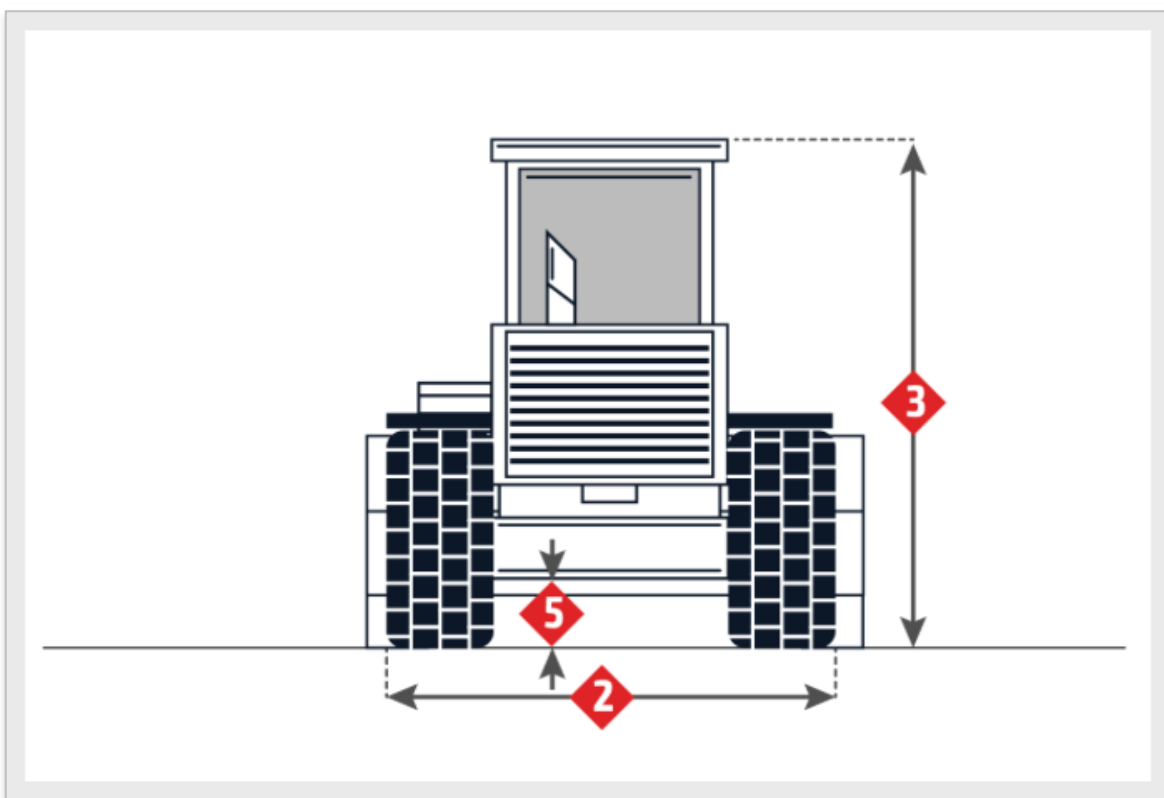
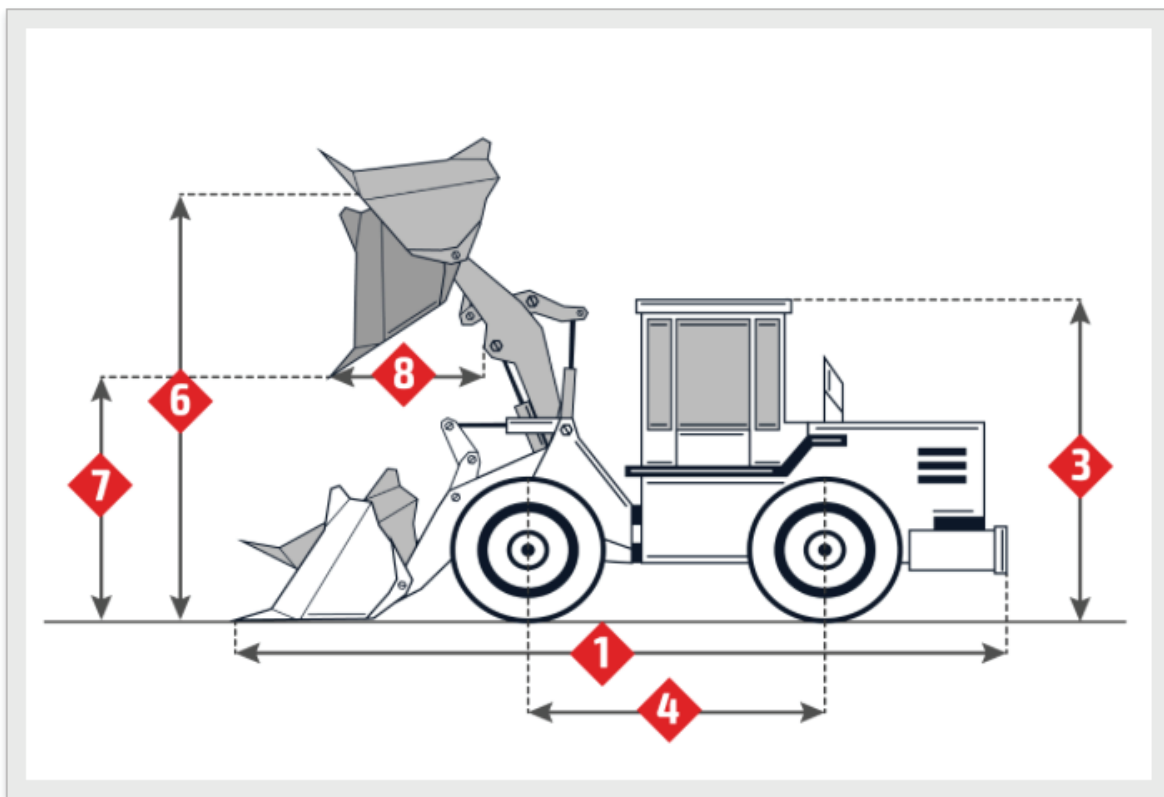
■ Peso útil	14700 kg
■ Volumen de combustible	222 l.
■ Volumen del fluido del sistema hidráulico	153 l.
■ Peso límite de equilibrio estático	10360 kg
■ Radio de giro	6870 mm

MOTONIVELADORA CATERPILLAR 950B

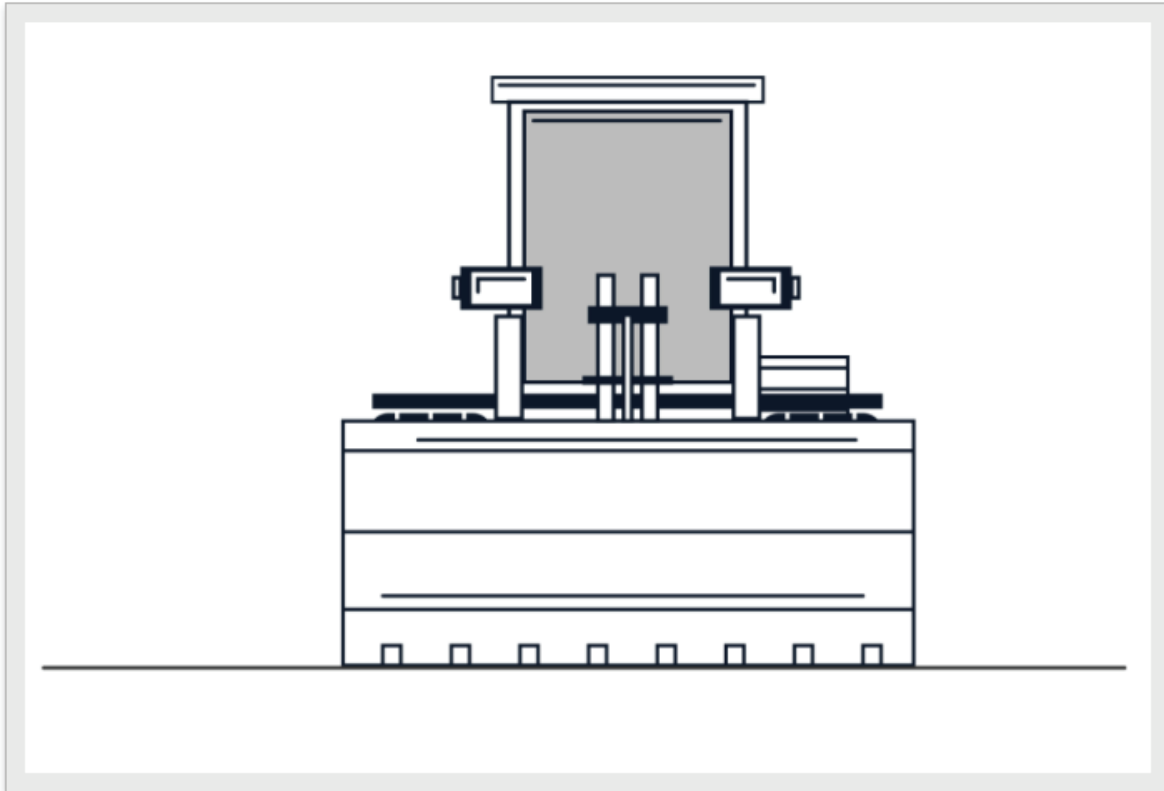
Dimensiones

■ Despeje sobre el suelo	427 mm
■ Eje de ruedas	3180 mm
■ Alcance a máxima elevación y descarga	1040 mm
■ Longitud con la pala a nivel del suelo	7244 mm
■ Anchura entre neumáticos	2670 mm
■ Altura hasta la parte superior de la cabina	3470 mm

MOTONIVELADORA CATERPILLAR 950B



MOTONIVELADORA CATERPILLAR 950B



MOTONIVELADORA CATERPILLAR 950B

Pala

- | | |
|---|---------|
| ■ 7. Despeje sobre el suelo de descargas a máxima elevación | 2950 mm |
|---|---------|

Dimensiones

- | | |
|--|---------|
| ■ 1. Longitud con la pala a nivel del suelo | 7244 mm |
| ■ 2. Anchura entre neumáticos | 2670 mm |
| ■ 3. Altura hasta la parte superior de la cabina | 3470 mm |
| ■ 4. Eje de ruedas | 3180 mm |
| ■ 5. Despeje sobre el suelo | 427 mm |
| ■ 8. Alcance a máxima elevación y descarga | 1040 mm |